



點矩陣印表機

LQ-2090 / LQ-2090C

專為中小企業打造的高強度、高效率的點矩陣印表機，它具有Epson點矩陣印表機一貫的優良血統，速度快、超耐用、多功能以及低噪音等特性，是您事業的最佳周邊印表機選擇。

高速與高耐用度的極致表現

英文列印速度高達529字元/秒，中文247字元/秒的列印速度，精心打造耐用度達四億次撞擊的Epson原廠印字頭是您工作上的利器。

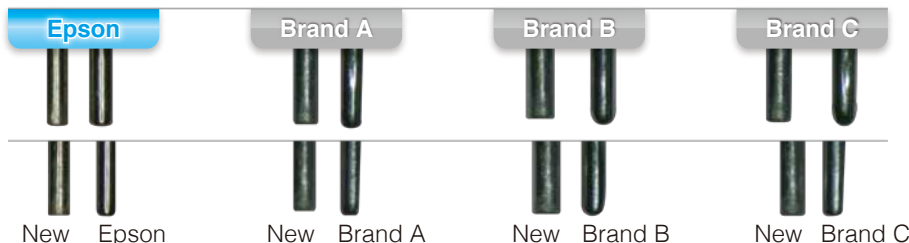
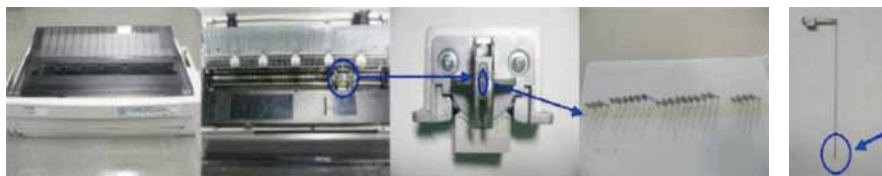
支援多種介面，方便整合各種平台

除了內建USB、印表機連接埠外，LQ-2090 / LQ-2090C可選購10/100BaseTx 網路介面或串行介面，跨平台支援的能力一樣也沒少。

列印成本低

高達八百萬字元列印壽命的Epson原廠色帶，LQ-2090/LQ-2090C節省您的成本。

原廠色帶列印品質好，針頭不易損壞

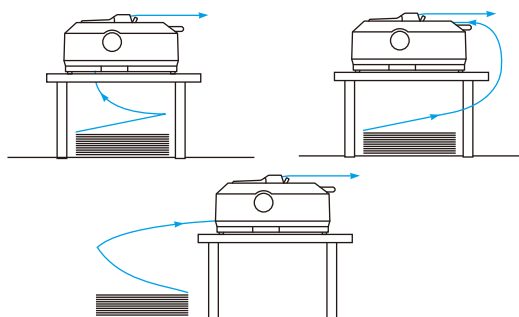


劣質的色帶

1. 容易造成印字頭的針容易磨損。
2. 針頭易捲曲使針頭壽命變短。
3. 原廠色帶不易磨損針頭。

多方進紙能力強

LQ-2090 / LQ-2090C 具備5份複寫能力(一份原稿+四份拷貝)，同時可支援各種不同的進紙方向【上方進紙、前方(選購)/後方進紙、前方/下方/後方進紙(選購)、前方/後方進紙】。



點矩陣印表機

LQ-2090/LQ-2090C



本產品通過經濟部標準檢驗局驗證登錄 (RPC) 型式認證 R33126

LQ-2090/2090C 24 針英 / 中文點矩陣印表機規格表

印表機機型

列印方式	撞擊式點矩陣		
解析度	360 dpi		
印字頭針數	24 針		
列印方向	文字、圖形雙向列印 (單雙向列印可由內定值控制或軟體控制)		

列印速度

印字模式	字距	高品質 (LQ)	高速	超高速	
LQ-2090	英文印字速度	10cpi	110cps	330cps	440cps
		12cpi	132cps	396cps	529cps
		15cpi	165cps	495cps	
LQ-2090C	中文印字速度	6.7cpi	73cps	146cps	220cps
		7.5cpi	82cps	164cps	247cps
	英文印字速度	10cpi	138cps	274cps	440cps
	12cpi	110cps	330cps	529cps	
	15cpi	132cps	396cps	529cps	

印字特性

LQ-2090	字元組	乙組 Legal 字元集及 14 種國家字元組
英文字型		Draft、Roman、Sans Serif、Courier、Prestige、Script、OCR-B、Orator、Orator-S、Script-C 共有 10 種
條碼		EAN-13、EAN-8、Interleaved 2 of 5、UPC-A、UPC-e、Code 39、Code128、POSTNET 共有 8 種
LQ-2090C	字元組	乙組 Legal 字元集及 14 種國家字元組
中文內碼		NS、DCI、TCA、BIG-5、IBM 5550
英文字型		Draft、Roman、Sans Serif、Courier、Prestige、Script、OCR-B 共有 7 種
中文字型		宋體、黑體、隸書、楷書共有 4 種
條碼		EAN-13、EAN-8、Interleaved 2 of 5、UPC-A、UPC-E、Code 39、Code128、POSTNET 共有 8 種

列印模式

LQ-2090	EPSON ESC/P2 和 IBM PPDS
LQ-2090C	EPSON ESC/P-C 和 Brother M4024

每行列印字數

10cpi	136 個英文字
12cpi	163 個英文字
15cpi	204 個英文字
17cpi	233 個英文字
20cpi	272 個英文字

紙張處理

單張紙 (單張)	寬度	100 ~ 420mm (3.9 ~ 16.5")
	長度	最長至 420mm
	厚度	單張 0.065 ~ 0.14mm (0.0025 ~ 0.0055")
		多份 0.12 ~ 0.39mm (0.0047 ~ 0.015")

信封	NO.6 (6.5" x 3.6")、NO.10 (9.5" x 4.1")
連續報表紙	寬度 101 ~ 406mm (4.0 ~ 16.0")
	厚度 0.065 ~ 0.39mm (0.0025 ~ 0.015")
進紙方式	摩擦式進紙 上方進紙 推送式牽引器 前方 / 後方進紙 拖曳式牽引器 前方 / 下方 / 後方進紙 推送式 / 拖曳式牽引器組合 前方 / 後方進紙
跳行間距	1/6吋，並可用指令控制最小至 1/360 吋
跳行速度	0.045 秒 (1/6 英寸)
頁長設定	13 種連續報表紙頁長設定，可適用後方和前方
LQ-2090	進紙方式 (3", 3.5", 4", 5.5", 6", 7", 8", 8.5", 11", 70/6", 12", 14", 17")
LQ-2090C	15 種連續報表紙頁長設定，可適用後方和前方
	進紙方式 (2.75", 3", 3.5", 22/6", 4", 5.5", 6", 7", 8", 8.5", 11", 70/6", 12", 14", 17")
拷貝份數	五張 (含原稿)

輸入緩衝區

LQ-2090	128 KB
LQ-2090C	256 KB

噪音

約 52dB(A)(ISO7779 Pattern)

界面

標準	IEEE 1284 雙向並行界面具相容模式、Nibble 模式
	USB1.1 界面
選購	Type B 界面卡 (見選購品)

色帶匣

顏色	黑色
型式	卡匣式
色帶壽命	八百萬字 (以 10CPI、48 個點數 / 字元)

可靠度

總列印量	四千萬行
印字頭壽命	四億擊針

控制面板

LQ-2090(英文控制面板)	按鍵	Font、Pitch、Tear Off/Bin、Load/Eject、LF/FF、Pause
	指示燈號	Font、Pitch、Tear Off/Bin、Pause、Paper Out
LQ-2090C(中文控制面板)	按鍵	字型、高速列印 / 壓縮、定頁撕紙 / 送紙槽、進紙 / 退紙、換行 / 換頁、暫停
	指示燈號	字型、高速列印 / 壓縮、定頁撕紙 / 送紙槽、暫停、缺紙

工作環境 (操作狀態)

溫度	5 ~ 35 °C
濕度	10 ~ 80%RH(無凝結下)

電力需求

電壓	AV120V
頻率	50 ~ 60Hz
耗電量	約 42 瓦 (ISO 10561 Letter 字型)

機型尺寸

寬 x 深 x 高	589mm x 350mm x 167mm
重量	約 9.4 公斤

耗材

色帶	S015541
----	---------

選購品

拖曳式牽引器	C12C800212
高容量自動送紙槽	C12C806402
低容量自動送紙槽	C12C806392
Type B 界面卡	
EpsonNet 10 / 100 Base Tx Int. Print Server 2	C12C823915
EPSON 32KB 串行界面卡	C12C823081

印表機隨機附贈光碟

印表機驅動程式	Microsoft® Windows® 95/98/Me/2000/XP/NT4.0
中文使用手冊	

EPSON 為 SEIKO EPSON CORPORATION 所屬的註冊商標，唯有同品牌產品才能沿用此商標。其餘產品名稱及商標均為各家產品或是註冊商標，為各廠商自行註冊使用。同時，EPSON 對於非 EPSON 公司之商標並不聲明任何權利。



規格若有變更，恕不另行通知

請使用原廠耗材，以確保最佳列印品質並延長機器使用壽命。

EPSON

EXCEED YOUR VISION

www.epson.com.tw

台灣愛普生科技股份有限公司

台北市信義區松仁路 7 號 14 樓 TEL: (02) 8786-6688
客戶服務專線 (02) 8024-2008

捷修網股份有限公司 - 提供 EPSON 產品專業售後服務

■ 一日完修
■ 網站報修及維修進度查詢
■ 全省 14 個服務據點

捷修網網址: www.tekcare.com.tw